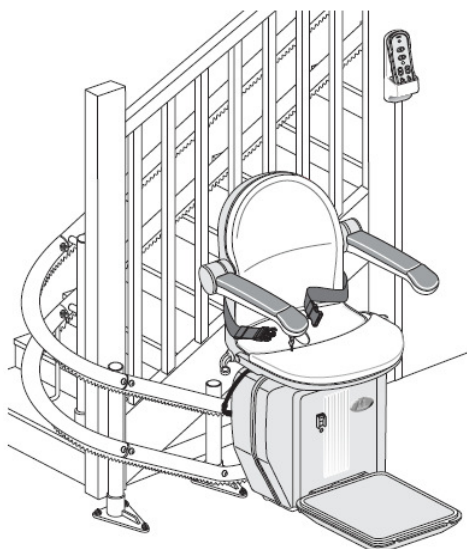
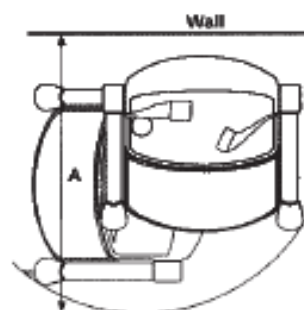
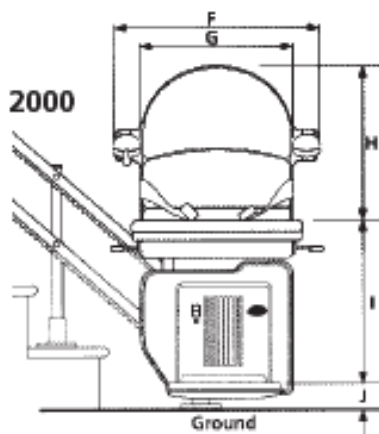


ÍVES PÁLYÁJÚ, BELTÉRI KIVITELŰ SZÉKLIIFT  
TÍPUS: MV-20000



	MV 2000
A	740 mm
B	170 mm
C	400 mm
D	400 mm
E	668 mm
F	560 mm
G	440 mm
H	420 mm
I	481 mm
J	70 mm



Forgalmazó:  
Eurocentrimpex Kft.  
Tel.: 383-3738, Fax: 252-8764