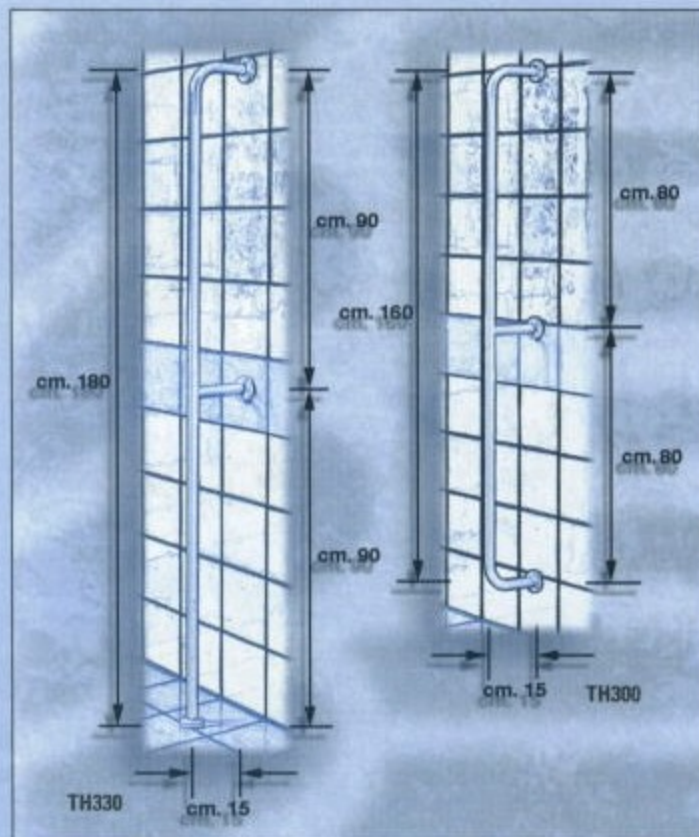
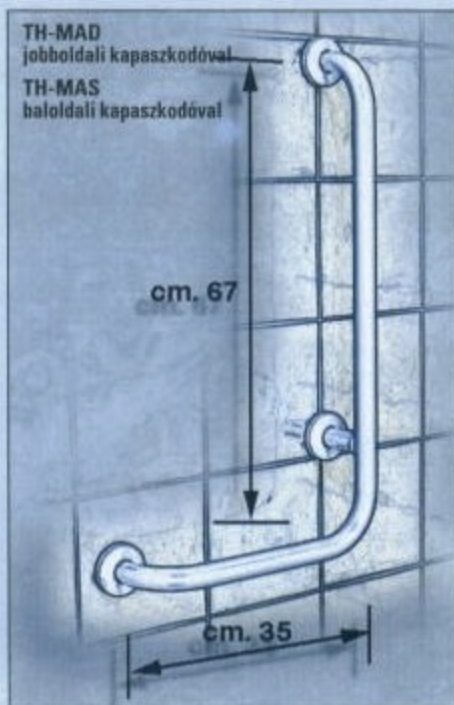
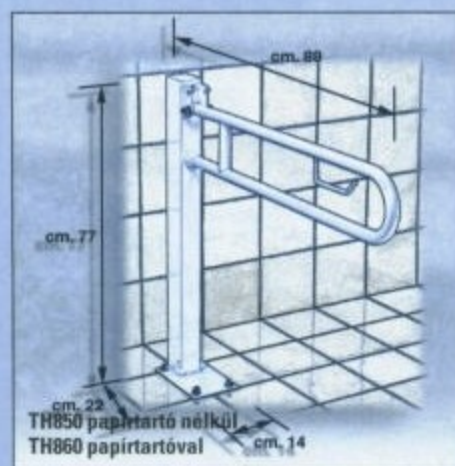
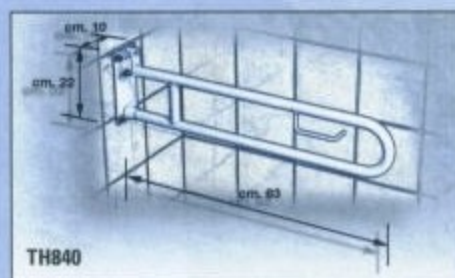
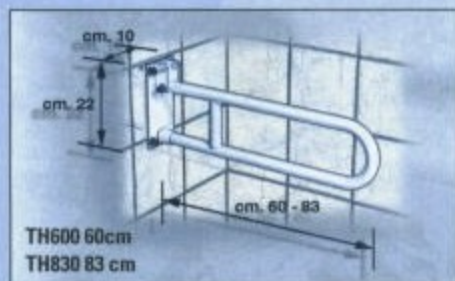
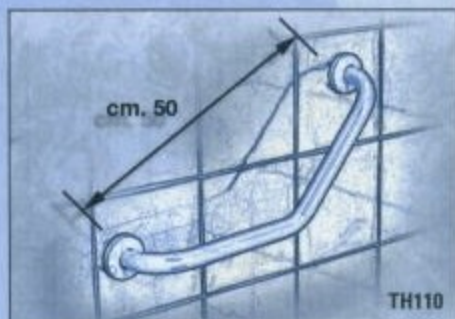
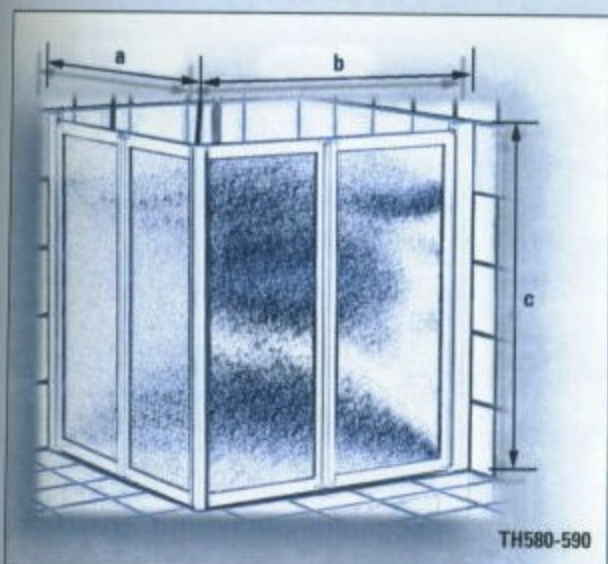


EUROCENTRIMPEX KFT

KIEGÉSZÍTŐK MOZGÁSKORLÁTOZOTTAK RÉSZÉRE

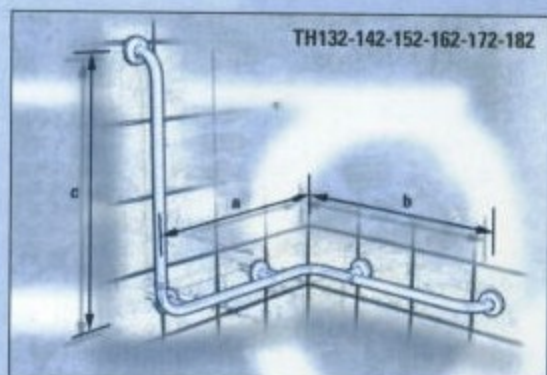
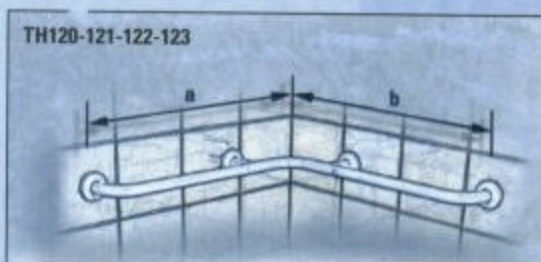
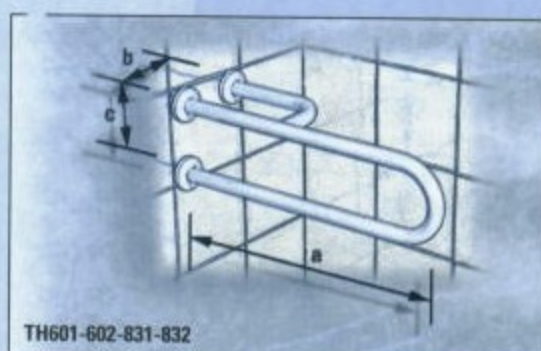


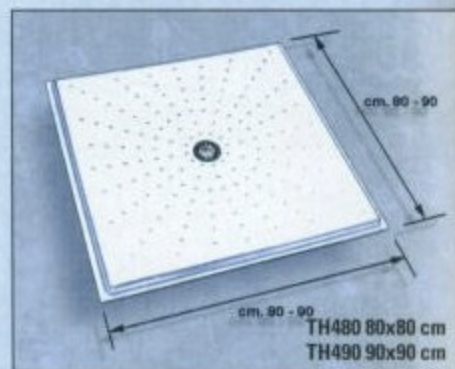
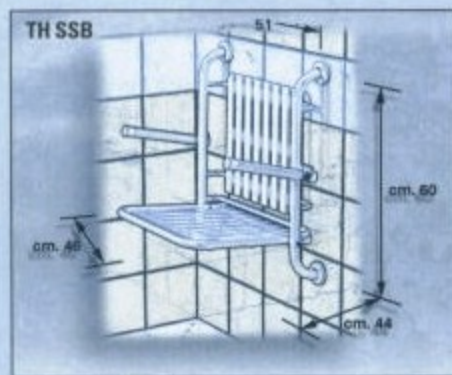
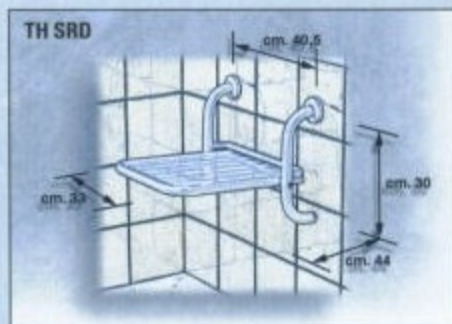
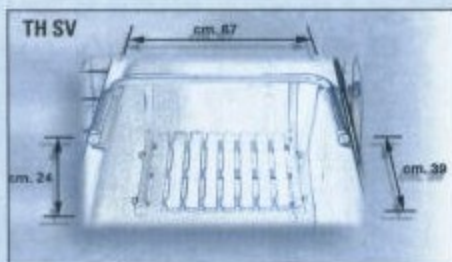
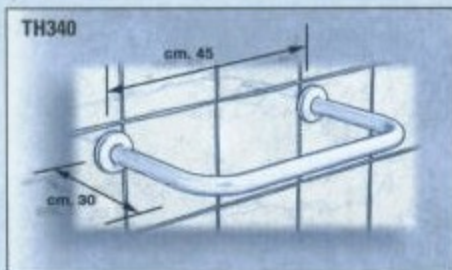
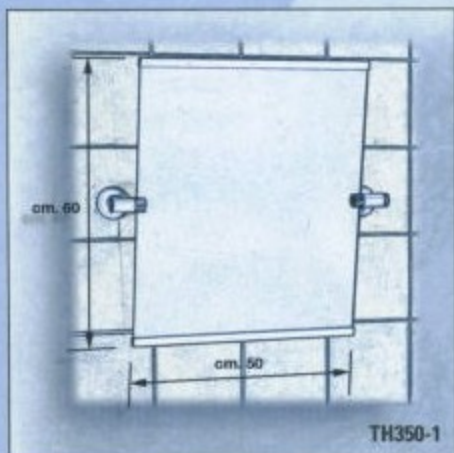




MÉRETTÁBLÁZAT

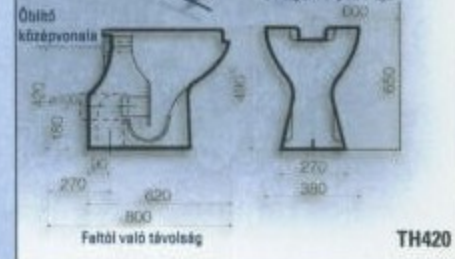
Cikkszám	Méretek			Megjegyzés
	a	b	c	
TH120	67	67	-	
TH121	77	77	-	
TH122	107	67	-	
TH123	167	77	-	
TH132	67	67	78	baloldali kapaszkodóval*
TH142	67	67	78	jobboldali kapaszkodóval
TH152	67	107	78	baloldali kapaszkodóval*
TH162	67	107	78	jobboldali kapaszkodóval
TH172	77	167	78	baloldali kapaszkodóval*
TH182	77	167	78	jobboldali kapaszkodóval
TH200	67	107	70	baloldali függőleges kapaszkodóval
TH201	77	167	70	baloldali függőleges kapaszkodóval
TH210	67	107	70	jobboldali függőleges kapaszkodóval*
TH211	77	167	70	jobboldali függőleges kapaszkodóval*
TH250	67	67	120	baloldali zuhanytartóval*
TH260	67	67	120	jobboldali zuhanytartóval
TH580	80	80	100	
TH590	90	90	100	
TH601	60	13,5	13,5	jobboldali támasszal*
TH602	60	13,5	13,5	baloldali támasszal
TH831	83	13,5	13,5	jobboldali támasszal*
TH832	83	13,5	13,5	baloldali támasszal





A zuhanytálca tartalmazza az összefolyósífont

Dönthető porcelánmosdó, homorú kialakítással és könyökpihentetővel. Az állítókar által a döntő berendezés 30 cm döntési lehetőséget biztosít.



A WC kagyló bidéként is használható. A perem elején található nyílás biztosítja az altest zuhany könnyű használatát. Rendelhető hátsó és alsó kifolyóval.



A kapaszkodók, korlátok és egyéb kiegészítők egyaránt készülnek szinterezett és rozsdamentes acélból is.